

ONE-A1S

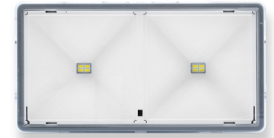
Gamme Classique

BLOC TECH

Bloc Autonome d'Éclairage de Sécurité (BAES) Ambiance

Emergency Light - Self contained - Antipanic emergency light

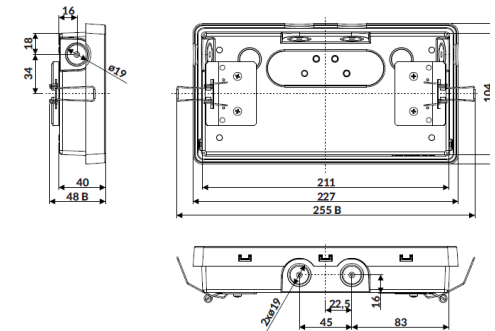
Modèle	Quick réf	IP/IK	🕒	⚡	Type
ONE-A1S-44-TC	BLT 21 23 79	44/08	1h	Lithium LFP	SATI Télécommande
ONE-A1S-65-TC (étanche)	BLT 21 24 23	65/08	1h	Lithium LFP	SATI Télécommande
ONE-A1S-44-D2	BLT 21 24 85	44/08	1h	Lithium LFP	SATI Adressable
ONE-A1S-65-D2 (étanche)	BLT 21 25 39	65/08	1h	Lithium LFP	SATI Adressable



Principales spécifications techniques

Main technical parameters

Usage Application	BAES Antipanique / Ambiance Escape route direction
Source lumineuse light source	Leds osram - 50 000h
Autonomie de la batterie Battery operation time	1h
Commutation batterie chargée Consumption with charged battery	0.5 Wh
Pic consommation pendant charge rapide Consumption mix during fast charging	1.18 W
Endurance Batterie Batterie endurance	2000 cycles
Technologie de batterie Batterie technology	Lithium LFP - certifiée sans cadmium LifePO4 - No Cadmium
Flux lumineux Light output	349 lm
Alimentation électrique Power supply	220/250 V AC; 50/60HZ
Classe d'isolation Insulation class	II
Température de fonctionnement Working temperature	5°C - 40°C
Certifications produits Product certicates	NF EN 60598-1:2015+A1:2018 NF EN 60598-2-22:2014 +A1:2020 NF EN 62034:2012
Essais et certificat émis par le LCIE Bureau Veritas	NF C 71-801:2000 NF C 71-820:1999
Garantie produit Disponibilité des pièces détachées	5 ans batterie comprise 10 ans



Unités de production Européennes certifiées :



existe en version full black



3 pictogrammes standards fournis

Principales accessoires

Main accessories

