

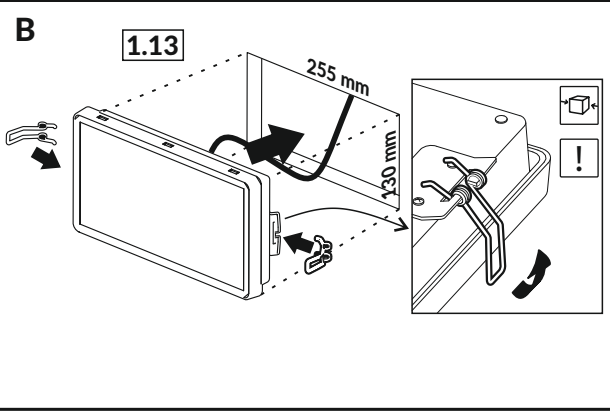
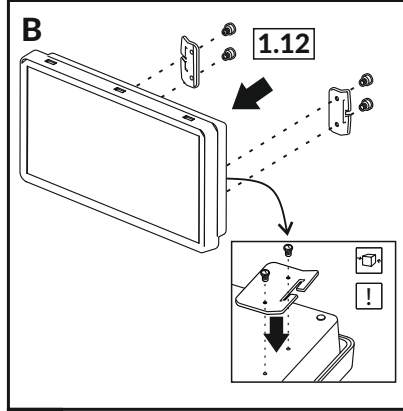
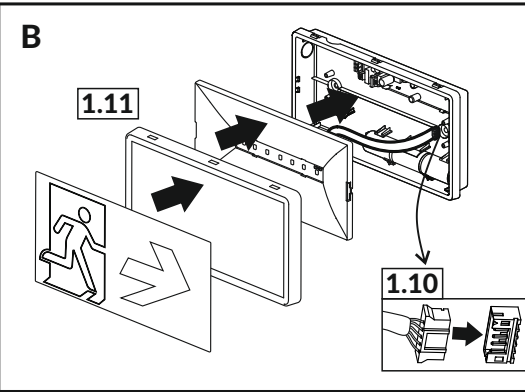
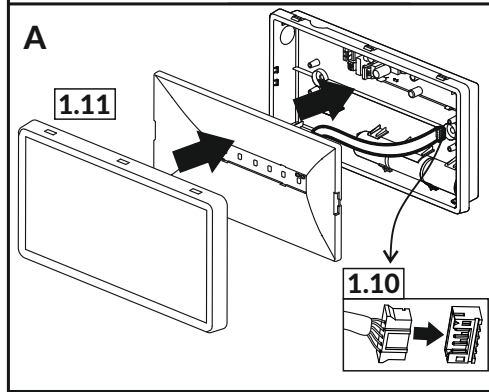
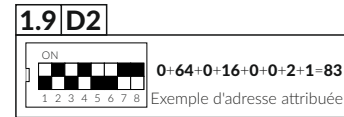
**Procédure d'adressage par bloc uniquement dans la version D2**

Valeur d'adresse illégale: 0 - le bloc attribuera la valeur 1

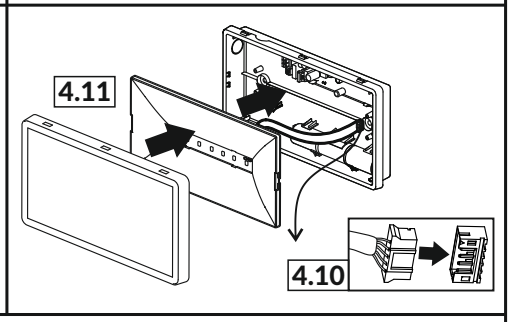
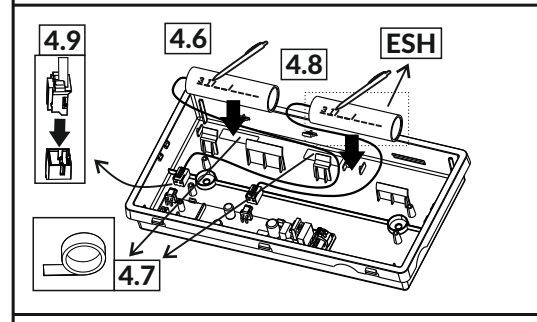
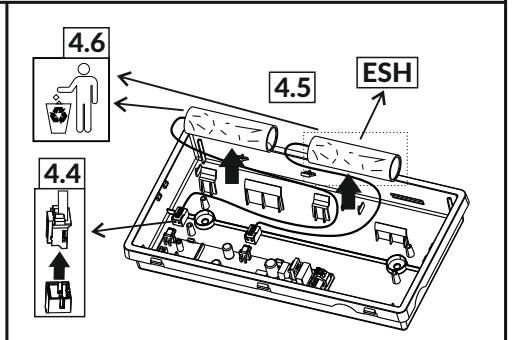
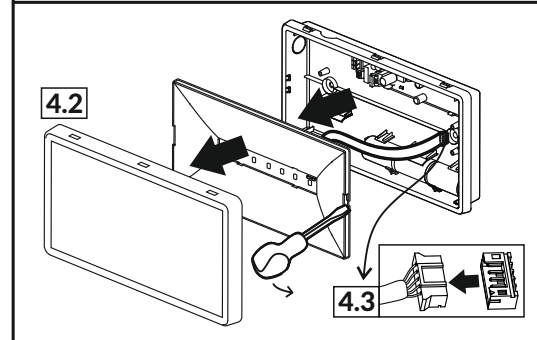
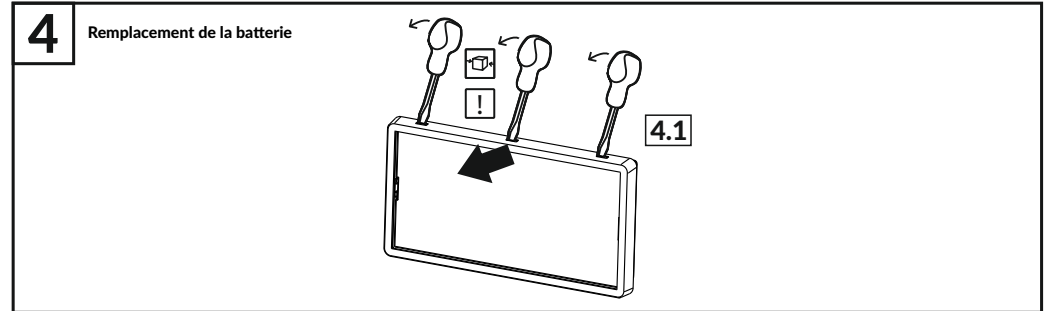
Valeurs valides pour les adresses: 1+252

Valeur d'adresse illégale: 253+255 - le bloc attribuera la valeur 252

La formule pour l'adresse est la suivante: 128\*ON1 + 64\*ON2 + 32\*ON3 + 16\*ON4 + 8\*ON5 + 4\*ON6 + 2\*ON7 + 1\*ON8  
ONx - commutateurs dip-switch: x=1÷8.



**2 Types de lentilles (optionnelles) et directions d'éclairage**



**Tableau des types BLOCTECH S**

BLOCTECH S	lumens - heure	IP	IK	BAES / BAEH	Numéro de licence NF	Evacuation / Ambiance	LiFePO4/C 1IFR 19/66
ESH 15 025 44 TC	13lm - 1h / 143lm - 5h	IP44	IK08	BAES+BAEH	T 19050	Evacuation	2 x 3.2V 1.5Ah
ESH 15 025 65 TC		IP65					
ESH 15 025 44 D2		IP44					
ESH 15 025 65 D2	13lm - 5h	IP65	IK08	BAEH	T 19052	Evacuation	3.2V 1.5Ah
E1H 5H 025 44 TC		IP44					
E1H 5H 025 65 TC		IP65					
E1H 5H 025 44 D2	143lm - 1h	IP44	IK08	BAES	T 19051	Evacuation	3.2V 1.5Ah
E1H 5H 025 65 D2		IP65					
E1S 1H 025 44 TC		IP44					
E1S 1H 025 65 TC	390lm - 1h	IP65	IK08	BAES	T 19047	Ambiance	3.2V 1.5Ah
A1S 1H 350 65 TC		IP44					
A1S 1H 350 44 D2		IP65					
A1S 1H 350 65 D2	330lm - 1h	IP44	IK08	BAES	T 19048	Ambiance	3.2V 1.5Ah
ACS 1H 350 44 TC		IP65					
ACS 1H 350 44 D2		IP44					
ACS 1H 350 65 D2		IP65					